

除雪機・建設機械等の
運行管理を効率化する。

除雪機・建設機械等の稼働記録・運行管理

デジタルタスクメーター

タスクウォッチ

TASK WATCH

デジタルタスクメーター TW-2 オープン価格

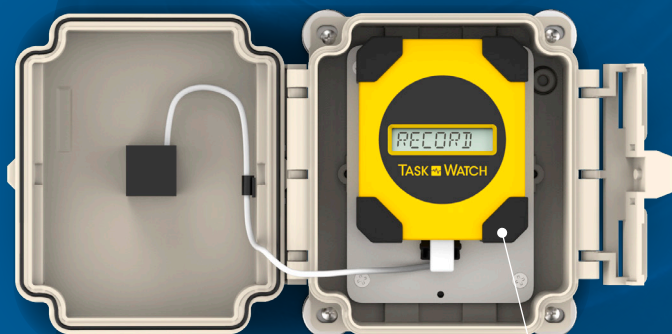
機械式に代わる

デジタル稼働記録装置「タスクウォッチ」

タスクウォッチは、除雪機や車輛系建設機械等の運行管理や稼働記録を加速度センサーで克明に記録します。

本体は、マグネット足付きの防塵防水ケースに収納でき「開始」「停止」スイッチで簡単に操作ができます。

記録したデータは標準添付ソフトウェア「タスクウォッチマネージャ」で建設作業日報が自動作成できます。機械式タスクメーターと同様に機械の振動を記録します。



3軸(X,Y,Z)加速度センサー



主な特徴

- 機械式タスクメーターと同様に振動を記録できる
- 3軸加速度センサーによる電子式で振動を記録できる
- タスクウォッチは防塵防水ケース(IP67)に収納され強力マグネット足で機械車輛に簡単に取付できる
- 最大60日間電池交換無しで使用できる
- 「開始」「停止」のスイッチ操作で簡単に使える
- 標準添付ソフトウェア「タスクウォッチマネージャ」で建設機械作業日報が自動作成できる
- 記録データの改ざん防止機能で正確なデータが収集できる

主な仕様

型 式	TW-2
加速度センサー	3軸加速度(X,Y,Z)
記録容量	連続約30日間記録
動作表示	液晶表示
保持方式	EEPROM
通信方式	USB(TypeC)2.0準拠
電源	角形アルカリ乾電池 9V型(6LR61 / 6LF22)
電池寿命	約60日間(目安)
使用温湿度範囲	0~50℃ 70%RH以下(結露無きこと)
外形寸法	本体 63(W)×76(H)×35(D)mm 防水ケース 115(W)×120(H)×90(D)mm(突起部除)
質 量	約656g(防水ケース含む)

ソフトウェア仕様 タスクウォッチマネージャ(標準添付ソフトウェア)

対応機種	TR-10G / TW-2
対応OS	Windows10(32/64bit)・Windows11(32/64bit)
集計機能	データ取得、日報作成、データ集計、月報作成、日報編集、日報印刷

⚠ 安全に関するご注意

- ご使用前に必ず「取扱説明書」と「安全上の注意」をよくお読みください。
- ・このカタログに記載の価格及び仕様、デザインは予告なく変更する場合がありますので、ご了承ください。
 - ・Windows10、Windows11は米国Microsoft Corporationの米国及びその他の国における登録商標です。
 - ・TASK WATCHは、株式会社スリックの登録商標です。
 - ・本製品の仕様は、予告なく変更することがあります。

製造・発売元

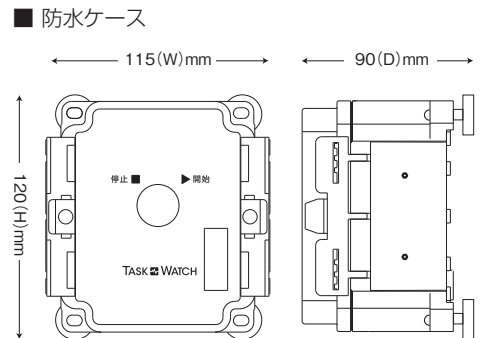
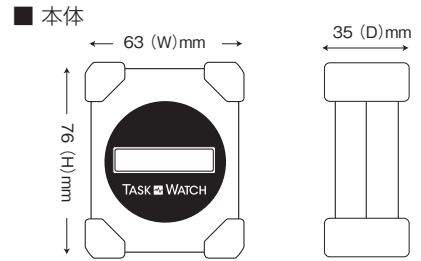
SRIC
SRIC.CO.JP

株式会社 **スリック**

〒399-0034 長野県松本市野満東1丁目2番12号
TEL.0263-28-7001 FAX.0263-28-7117

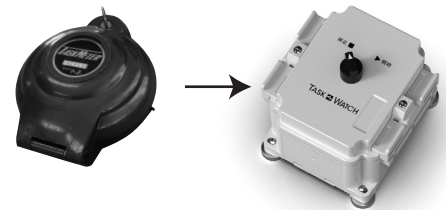
■ <http://www.sric.co.jp/> ■ info-box@sric.co.jp

外形寸法



機械式の従来型
タスクメーター

【新製品】デジタルタスクメーター
タスクウォッチ



タスクウォッチ・マネージャ画面



オフィシャルサイト www.taskwatch.jp

■ 販売店

株式会社ムーヴ

〒213-0002 神奈川県川崎市高津区二子5-8-1
第3井上ビル

TEL 044-820-0530 FAX 044-833-0833

